

Моделирование старта противотанковой ракеты «Корнет-Э»

Работа выполнялась по заказу ГУП «КБП», 2003 г.

В данной работе в программном комплексе EULER проводилось моделирование старта ракеты с учетом динамики системы «ракета + контейнер + приборный контейнер + тренога + грунт» в трехмерном пространстве для определения параметров выхода ракеты из контейнера пусковой установки.

Основные особенности модели:

- упругая модель ракеты;
- упругая модель контейнера;
- упругие связи между элементами системы;
- учет возмущающих воздействий крышки контейнера;
- упругие и демпфирующие характеристики грунта.



Рис. 1. Противотанковый комплекс «Корнет-Э»

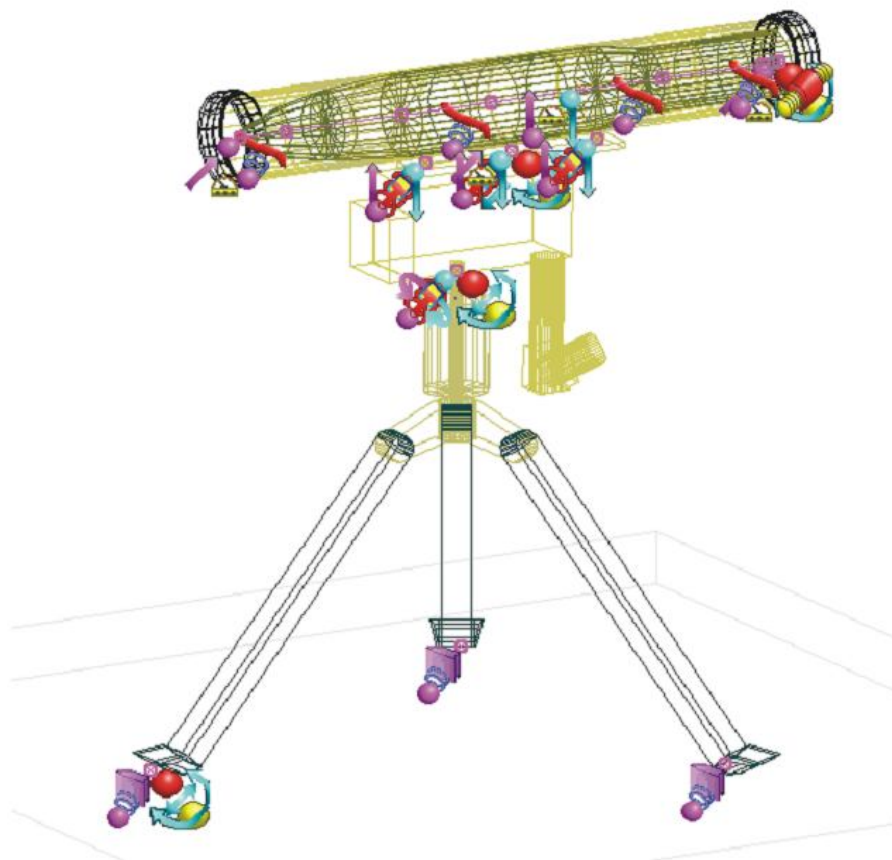
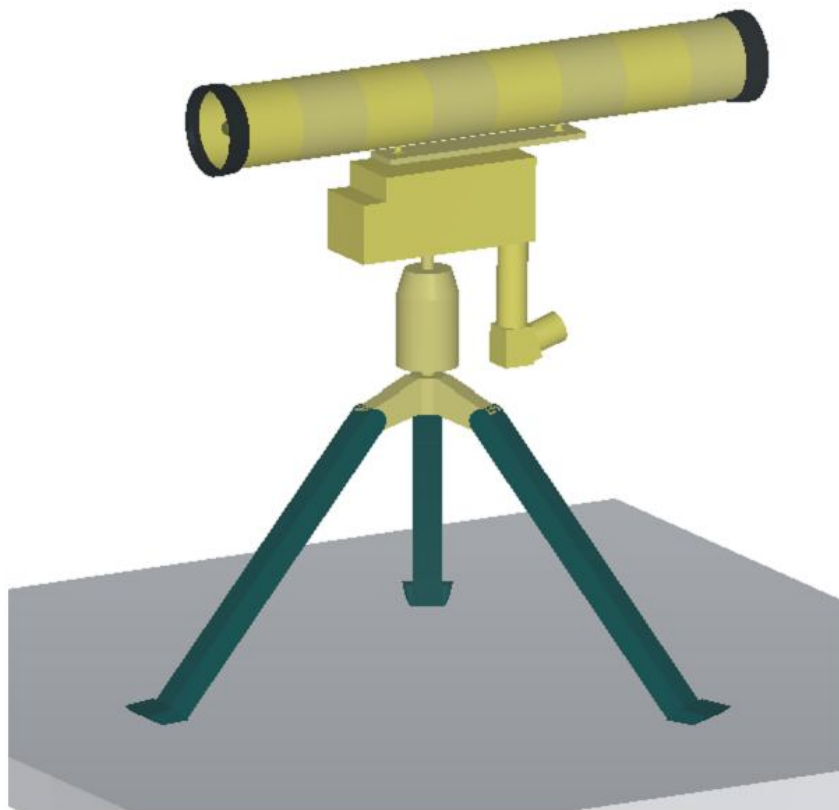


Рис. 2. Модель противотанкового комплекса

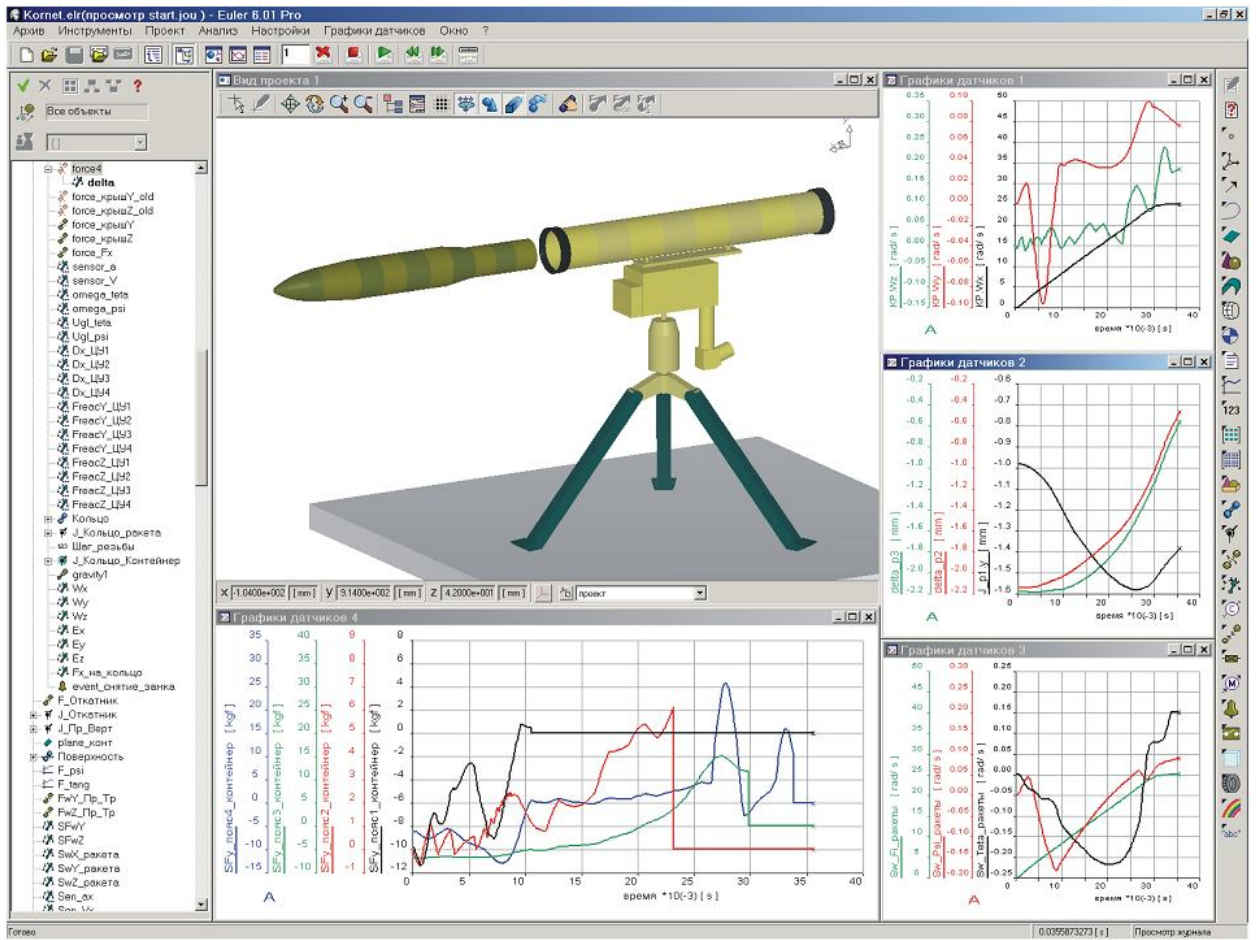


Рис. 3. Внешний вид экрана программного комплекса EULER