

Моделирование нештатного старта зенитной ракеты

В данной работе проводилось моделирование динамики старта зенитной ракеты при нештатной работе механизма удержания ракеты на пусковой установке. Целью исследования являлось определение динамических нагрузок на элементы конструкции ракеты и ее аппаратуру.

Основные особенности модели:

- упругая модель конструкции ракеты с учетом изгиба и продольных деформаций;
- модель пусковой установки с учетом не жесткости ее фиксации и не жесткости бугельных связей с ракетой;
- нештатная работа механизма удержания ракеты.

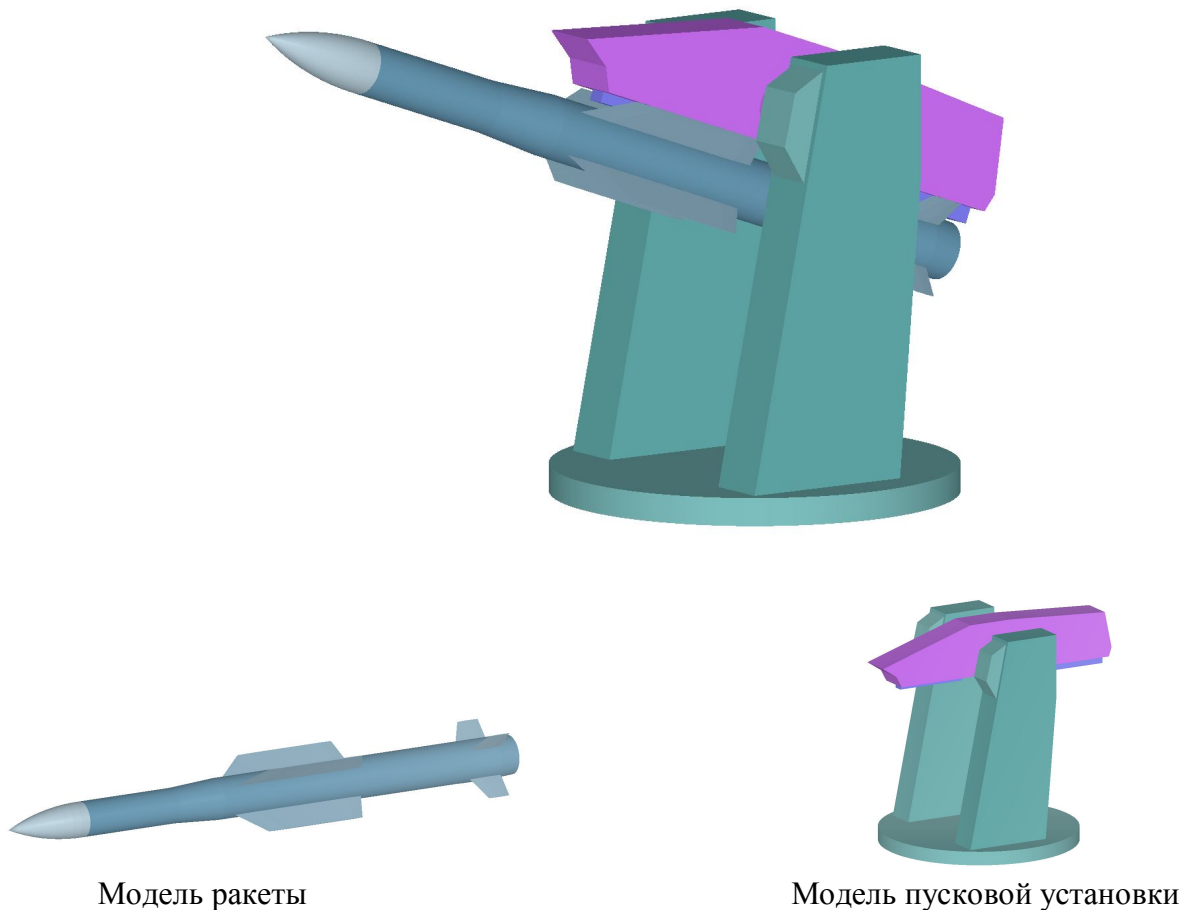


Рис. 1. Структура динамической модели ракетного комплекса

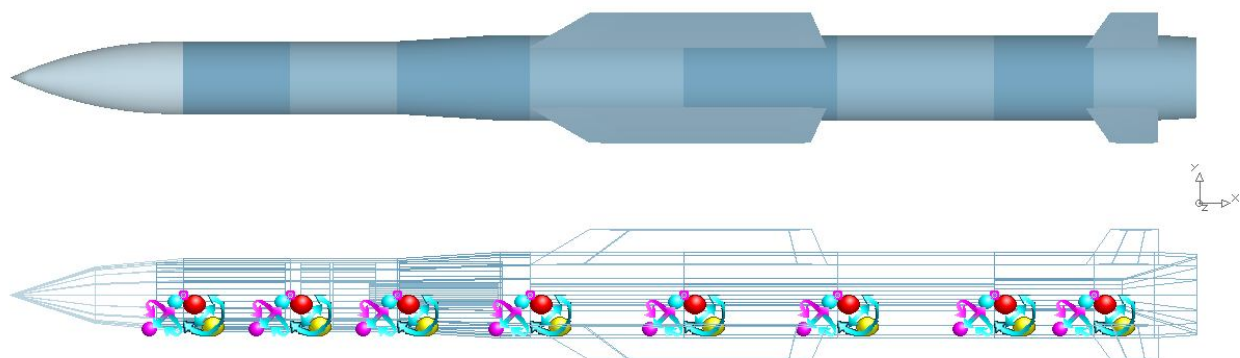


Рис. 2. Модель ракеты

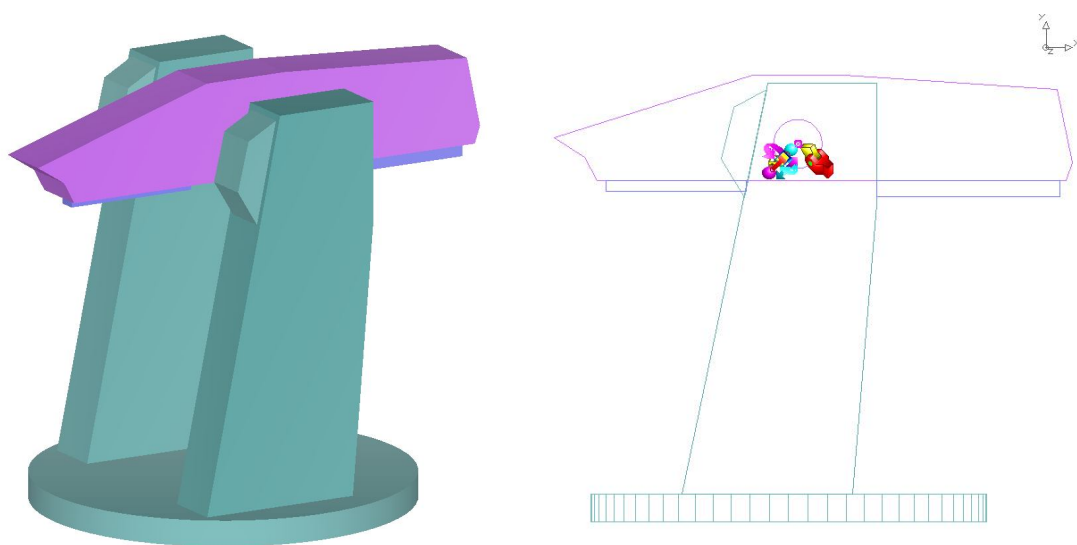


Рис. 3. Модель пусковой установки

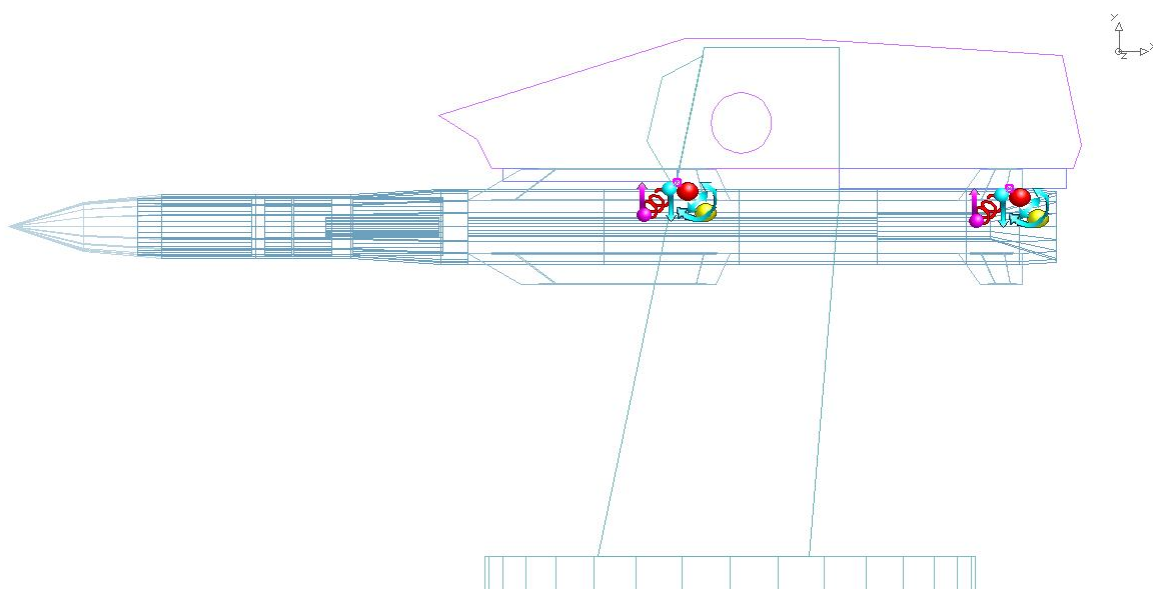


Рис. 4. Модель взаимодействия ракеты и пусковой установки

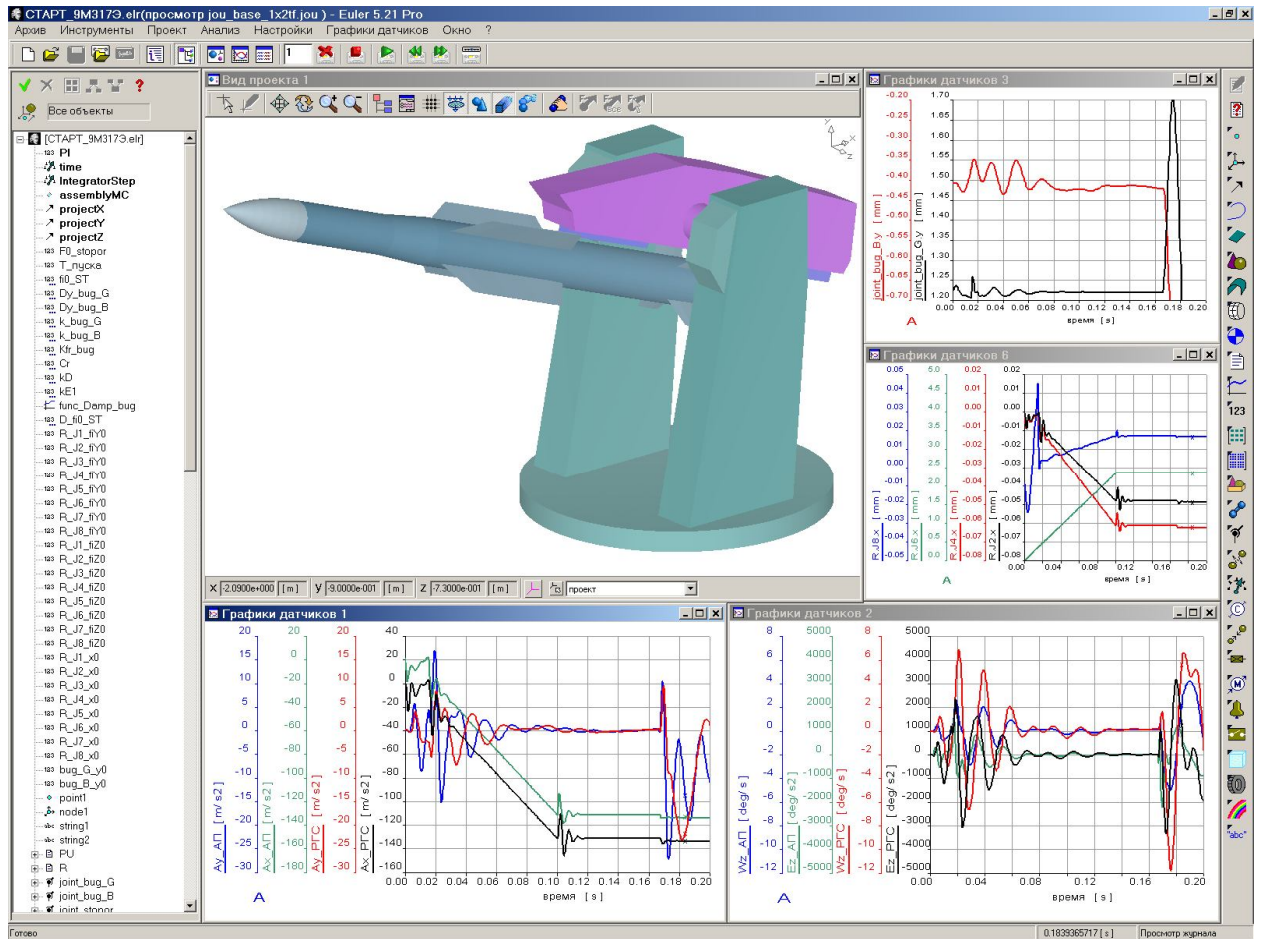


Рис. 5. Результаты моделирования в программном комплексе EULER